

Disk Medium tork m dörr för tunneldisk

Produkt # _____

Modell # _____

Namn # _____

SIS # _____

AIA # _____



535038 (NMDE)

Medium tork m dörr för
tunneldisk

Kort specifikation

Pos.

Medium torkzon med dörr, för Electrolux green and clean tunneldiskmaskin. Torken använder intern och extern luft, vilket ökar torkningseffektiviteten utan högre energiförbrukning. Ljud och värmeisolerade skjutdörrar med enkel åtkomst till hela tanken. AISI 304 rostfritt stål. Passar oavsett tunneldiskens matningsriktning då den kan ändras på plats. Förinställd att anslutas till Electrolux green and clean tunneldiskmaskin utan några ändringar.

Huvudfunktioner

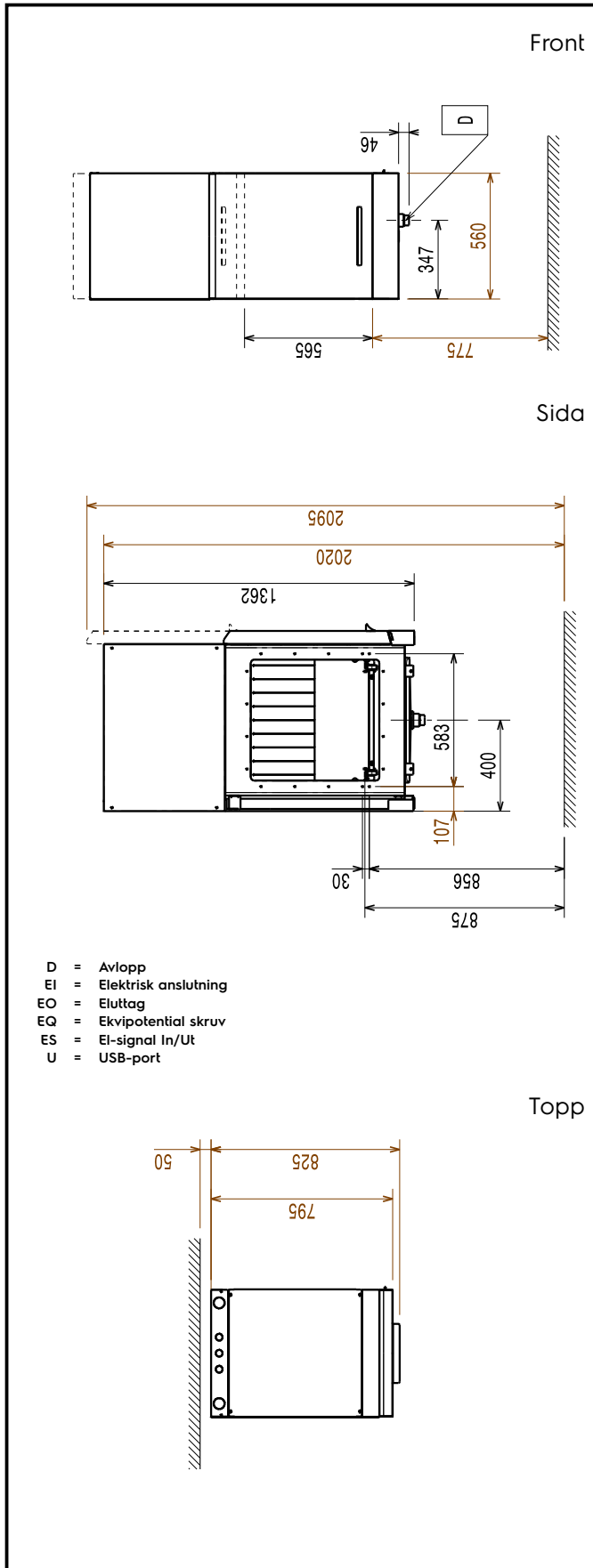
- Enhet som ska placeras mellan tunneldiskmaskinen och hanteringssystemet.
- Torkzonen avlägsnar alla spår av vatten från diskgodset genom en kraftig fläkt som blandar torr luft från utsidan med den inre luften och ger därmed torra tallrikar vid en temperatur tillräckligt sval för säker hantering.
- Stor balanserad inspektionsdörr möjliggör enkel åtkomst till maskinens inre komponenter. Dörren är isolerad med injektionsskum. Detta ökar styrkan samt minskar brus och värmeförlust.
- Elektroniskt styrd för att optimera torkresultaten.
- Körriktningen kan antingen gå vänster till höger eller höger till vänster eftersom den är reversibel på plats.

Konstruktion

- Tillverkad av högkvalitativt AISI 304 rostfritt stål.
- Kammare med helt rundade hörn och utan inre rör innebär att inga dolda smutsfällor finns.
- Lätt att installera och underhålla på grund av modulär design.
- IPX5 kapslingsklass

Övriga Tillbehör

- Underhylla för HAB med avloppshål, 560 mm PNC 863228
- Gallerunderhylla för HAB, 555 mm PNC 863229
- Benpar för långa transportörer som är direktanslutna till diskmaskin med torkzon. PNC 865477



Elektricitet

Spänning:	380-415 V/3N ph/50 Hz
535038 (NMDE)	
Anslutningseffekt:	4.4 kW
Värmeelement	4.13 kW
Torkfläkt, effekt:	0.23 kW

Viktig information

Luftflöde	530 m ³ /h
Lufttemperatur:	70 °C
Ytermått, bredd	560 mm
Ytermått, djup	825 mm

For transportation purpose only, the depth can be reduced to 795mm by removing the door handle.

Ytermått, höjd	1362 mm
Höjd med luckan öppen:	2100 mm
Nettovikt:	80 kg
Fraktvikt:	80 kg
Frakthöjd:	1570 mm
Fraktbredd:	720 mm
Fraktdjup:	900 mm
Fraktvolym:	1.02 m ³

Reference norm used to measure the noise: IEC60335-2-58 annex AA.

Hållbarhetsdata

Ljudnivå:	<62 dBA
------------------	---------